

CLASSE/CLASS
D400
EN 124-5

rotondo
ROUND
Ø 425

Chiusino di ispezione classe D400 prodotto in Kinext™ in conformità alle norme EN 124-1, EN 124-5 da azienda certificata ISO 9001:2008, ISO 14001:2004 e ISO OHSAS 18001:2007.

Marcatura riportante classe di resistenza, norma di riferimento, identificazione del produttore e marchio di qualità rilasciato da un ente di certificazione internazionalmente riconosciuto.

Composto da:

- Telaio di forma circolare dimensione esterna Ø 480 mm in materiale composito munito di apposite alette per un ottimale ancoraggio in fase di posa in opera.
- Coperchio di forma circolare in Kinext™ con superficie antiscivolo.
- Sistema di bloccaggio in acciaio inox con 2 chiusure.

Kinext™ cover manufactured in compliance with EN 124-1, EN 124-5 standards - Class D400. Manufactured by ISO 9001:2008, ISO 14001:2004 and ISO OHSAS 18001:2007 certified company.

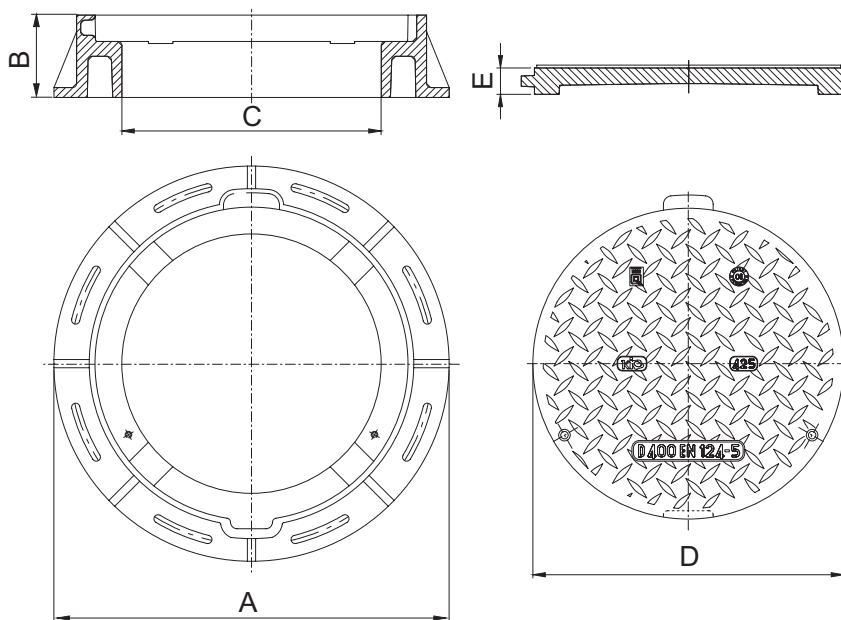
Marking: load bearing class, reference standard, manufacturer's name and quality mark issued by a certification body internationally recognized.

It is composed of:

- Round frame, external size Ø 480 mm in composite material, with integrated profile for anchoring during installation.
- Round cover made of Kinext™ with anti-slip surface.
- Stainless steel locking system (2 screws).



Le immagini e i disegni riportati nella scheda sono puramente indicativi
The drawing and the information contained are only for general presentation purposes



Descrizione Description	A (mm)	B (mm)	C (mm)	D (mm)	E (mm)
KIO 425 D400	Ø 480	100	Ø 314	Ø 375	32

Rev: 5 - 03/2018

