

**S.I.M.E**

Ε.Π.Ε.

**ΕΙΣΑΓΩΓΙΚΗ**

**ΒΙΟΜΗΧΑΝΙΚΟΥ &**

**ΜΗΧΑΝΟΛΟΓΙΚΟΥ ΕΞΟΠΛΙΣΜΟΥ**

[www.sime.gr](http://www.sime.gr)



**ΚΑΤΑΛΟΓΟΣ ΕΞΑΡΤΗΜΑΤΩΝ ΑΥΤΟΓΑΣ,  
ΒΥΤΙΩΝ ΚΑΙ ΕΜΦΙΑΛΩΤΗΡΙΩΝ**

**C.N.G.**

Ε.Π.Ε.

**CITY**

**NATURAL**

**GAS COMPANY**

**C O**

[www.cng-ygraeriokinisi.gr](http://www.cng-ygraeriokinisi.gr)

## ΠΟΔΟΒΑΛΒΙΔΕΣ ΒΥΤΙΩΝ ΥΓΡΑΕΡΙΟΥ



**Τύπος:** Ποδοβαλβίδα βυτίου μονής εξόδου, βιδωτή

ΚΩΔΙΚΟΣ	ΔΙΑΜΕΤΡΟΣ	ΤΙΜΗ / €
202.19.50.10	2"	
202.19.50.11	3"	



**Τύπος:** Ποδοβαλβίδα βυτίου διπλής εξόδου, βιδωτή

ΚΩΔΙΚΟΣ	ΔΙΑΜΕΤΡΟΣ	ΤΙΜΗ / €
202.19.50.12	2"	
202.19.50.13	3"	



**Τύπος:** Πνευματικός κινητήρας για βιδωτές ποδοβαλβίδες

ΚΩΔΙΚΟΣ	ΤΙΜΗ / €
202.19.50.14	



**Τύπος:** Ποδοβαλβίδα βυτίου 3" φλαντζωτή

ΚΩΔΙΚΟΣ	ΠΕΡΙΓΡΑΦΗ	ΤΙΜΗ / €
202.19.50.16	Μονής εξόδου	
202.19.50.17	Διπλής εξόδου	



**Τύπος:** Ποδοβαλβίδα βυτίου μονής εξόδου, 4" φλαντζωτή

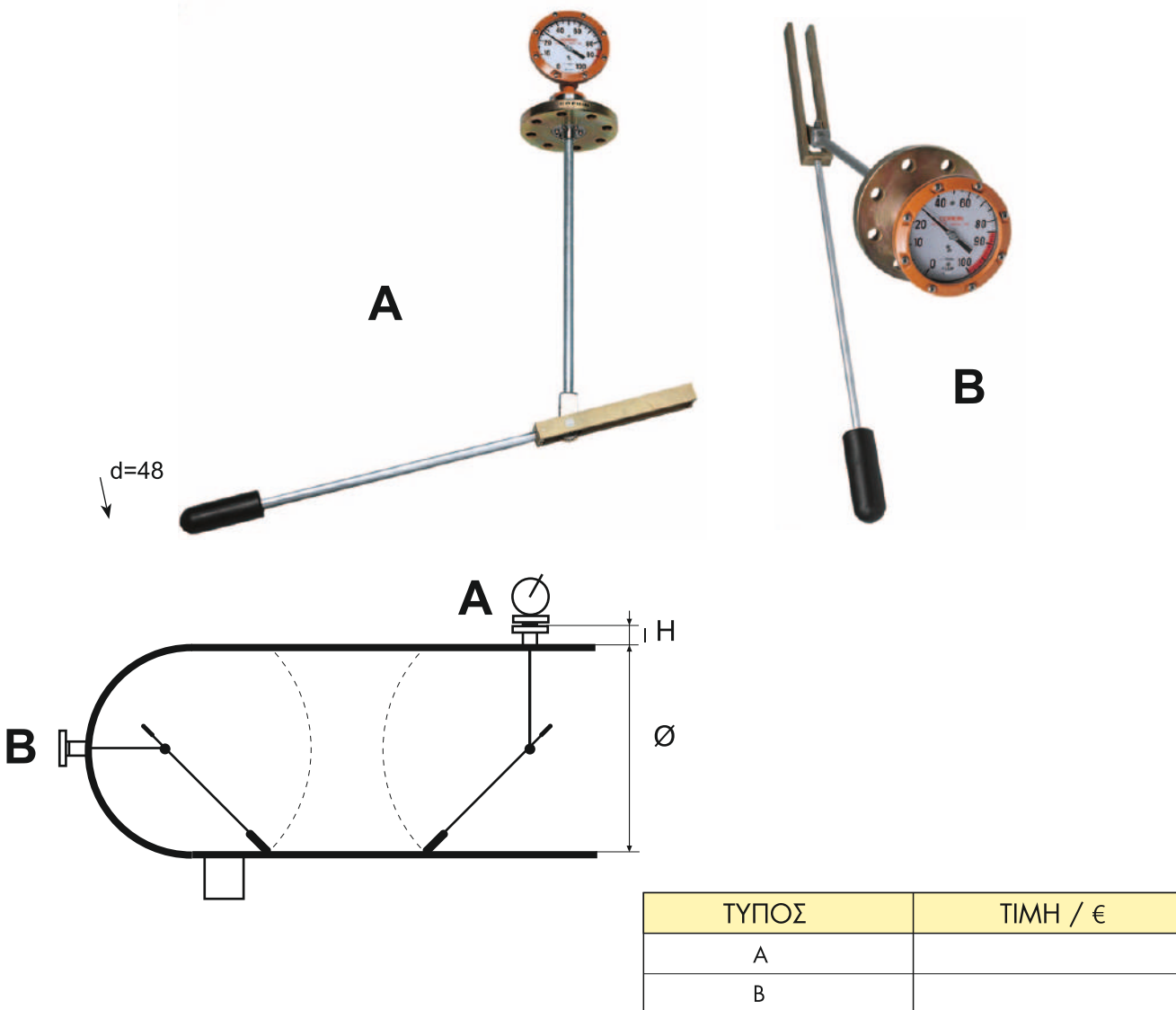
ΚΩΔΙΚΟΣ	ΤΙΜΗ / €
202.19.50.18	



**Τύπος:** Πνευματικός κινητήρας για φλαντζωτές ποδοβαλβίδες

ΚΩΔΙΚΟΣ	ΠΕΡΙΓΡΑΦΗ	ΤΙΜΗ / €
202.19.50.19	3" Μονής	
202.19.50.20	3" Διπλής	
202.19.50.21	4" Μονής	

ΜΑΓΝΗΤΙΚΟΙ ΔΕΙΚΤΕΣ ΣΤΑΘΜΗΣ



ΤΥΠΟΣ	ΤΙΜΗ / €
A	
B	

Απαιτούμενα δεδομένα			
<b>A</b>	Ø=	H=	Φλάντζα DN = DN ≥ 65
<b>B</b>	Ø=	/	Φλάντζα DN = DN ≥ 65

Ο μαγνητικός δείκτης στάθμης είναι ένα όργανο για τη μέτρηση του ποσοστού του υγραερίου μέσα στις δεξαμενές.

Τεχνικά χαρακτηριστικά:  
 Αλουμινένιος  
 Διάμετρος ρολογιού: 12cm  
 Φλάντζα: Pn40 ή ASA300  
 Θερμοκρασία: -30 - +50°C  
 Μέγιστη πίεση: 40bar

## ΜΑΝΙΚΕΣ - ΠΙΣΤΟΛΙΑ ΒΥΤΙΩΝ ΥΓΡΑΕΡΙΟΥ

**Τύπος:** Μάνικα για βυτίο υγραερίου χωρίς άκρα



ΔΙΑΜΕΤΡΟΣ	ΤΙΜΗ / €
DN 25	
DN 32	
DN 40	
DN 50	
DN 65	

**Τύπος:** Μάνικα για βυτίο υγραερίου με άκρα



ΔΙΑΜΕΤΡΟΣ	ΤΙΜΗ / €
DN 25	
DN 32	
DN 40	
DN 50	
DN 65	



**Τύπος:** Πιστόλι για βυτίο υγραερίου  
**Είσοδος:** 1"  
**Έξοδος:** 1 3/4" ACME θηλυκό

ΚΩΔΙΚΟΣ	ΤΙΜΗ / €
202.19.50.15	



**Τύπος:** Ηλεκτρονικός μετρητής υγρής φάσης υγραερίου

ΚΩΔΙΚΟΣ	ΔΙΑΜΕΤΡΟΣ	ΤΙΜΗ / €
203.31.12.10	1" Αλουμινίου	
203.31.12.11	1" Ανοξείδωτο	
203.31.12.12	2" Αλουμινίου	



**Τύπος:** Αντικραδαστικό λαστιχένιο υγρής φάσης PN25

ΚΩΔΙΚΟΣ	ΔΙΑΜΕΤΡΟΣ	ΤΙΜΗ / €
213.19.50.16	DN 32	
213.19.50.17	DN 40	
213.19.50.18	DN 50	
213.19.50.19	DN 65	
213.19.50.20	DN 80	

## ΑΣΦΑΛΙΣΤΙΚΑ



**Τύπος:** Ασφαλιστικά full internal

ΚΩΔΙΚΟΣ	ΔΙΑΜΕΤΡΟΣ	ΤΙΜΗ / €
202.19.50.22	2"	
202.19.50.23	3"	

**Τύπος:** Ασφαλιστικά semi internal

ΚΩΔΙΚΟΣ	ΔΙΑΜΕΤΡΟΣ	ΤΙΜΗ / €
202.19.50.24	2"	



**Τύπος:** Κλειδί για θηλυκά καπάκια  
ACME

ΚΩΔΙΚΟΣ	ΤΙΜΗ / €
202.19.50.25	

## ΕΞΑΡΤΗΜΑΤΑ ΕΜΦΙΑΛΩΤΗΡΙΟΥ



**Τύπος:** LPG filling machine

ΚΩΔΙΚΟΣ	ΤΙΜΗ / €
241.27.98.10	



**Τύπος:** Πιστόλι φιαλών υγραερίου

ΚΩΔΙΚΟΣ	ΤΙΜΗ / €
231.27.41.10	

## ΑΝΤΛΙΕΣ ΥΓΡΑΕΡΙΟΥ



**Τύπος:** Αντλία υγραερίου BLUCKMER  
Μονοβάθμια  
230 / 400V, 50Hz

ΚΩΔΙΚΟΣ	ΔΙΑΜΕΤΡΟΣ	ΠΑΡΟΧΗ	ΤΙΜΗ / €
214.27.10.10	1"	40 Lt/min	
214.27.10.11	1 1/2"	60 Lt/min	



**Τύπος:** Αντλία πολυβάθμια,  
φλαντζωτή

ΚΩΔΙΚΟΣ	ΤΙΜΗ / €
829.27.11.10	



**Τύπος:** Αντλία χειροκίνητη PN25  
**Είσοδος:** 1"  
**Έξοδος:** 3/4"

ΚΩΔΙΚΟΣ	ΤΙΜΗ / €
214.27.10.12	



**Τύπος:** Αντλία BRC, 230V, 5Lt/min  
Διαφορική πίεση 5bar

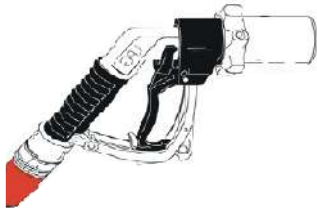
ΚΩΔΙΚΟΣ	ΤΙΜΗ / €
728.27.12.13	



**Τύπος:** Αντλία SMITH, 230V, 30Lt/min

ΚΩΔΙΚΟΣ	ΤΙΜΗ / €
232.27.10.14	

## ΠΙΣΤΟΛΙΑ ΥΓΡΑΕΡΙΟΥ



**Τύπος:** Πιστόλι υγραερίου για Dispenser

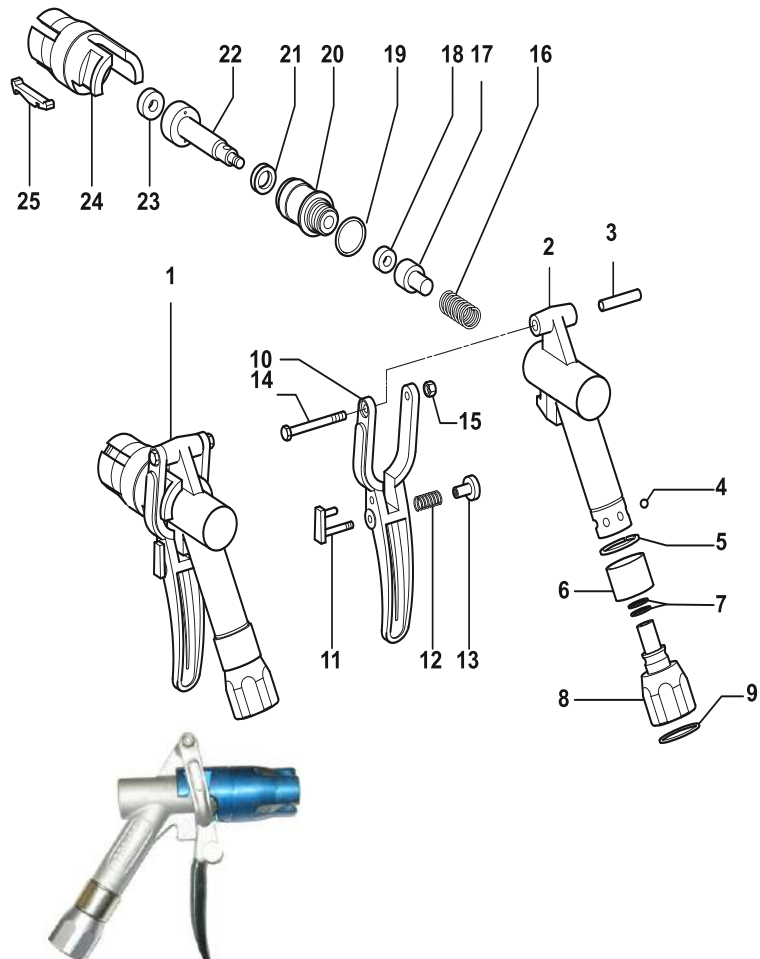
ΚΩΔΙΚΟΣ	ΤΙΜΗ / €
213.27.40.11	



**Τύπος:** Πιστόλι υγραερίου OT300 για Dispenser

ΚΩΔΙΚΟΣ	ΤΙΜΗ / €
231.27.40.10	

Nº	Code	Description	Articolo	Qty
1	PRO300A	Complete Nozzle aluminum	Erogatore Complete alluminio	1
1	PRO300B	Complete Nozzle brass	Erogatore Complete ottone	1
2	ProLPG301	Body	Corpo	1
3	ProLPG102	Bushing	Boccola	1
4	ProLPG201	Ball	Sfera	6
5	ProLPG202	Flexible Ring	Anello elastico	1
6	ProLPG703	Inner Frame	Collare	2
7	ProLPG203	Ring	Anello	1
8	ProLPG304	Swivel	Attacco	1
9	ProLPG204	Ring	Anello	1
10	ProLPG305	Lever	Leva	1
11	ProLPG306	Fork	Forcella	1
12	ProLPG307	Spring	Molla	2
13	ProLPG308	Push Button	Pulsante	1
14	ProLPG321	Bolt	Bullone	1
15	ProLPG205	Nut	Dado	1
16	ProLPG309	Spring	Molla	1
17	ProLPG318	Valve	Valvola	1
18	ProLPG119	Gasket	Guarnizione	1
19	ProLPG320	Ring	Anello	1
20	ProLPG312	Head	Testa	1
21	ProLPG207	Lip Ring	Anello	1
22	ProLPG313	Piston	Pistone	1
23	ProLPG112	Gasket	Guarnizione	1
24	ProLPG315	Sleeve (Aluminium)	Manicotto	1
24	ProLPG325	Sleeve (Brass)	Manicotto	0
25	ProLPG316	Hammer	Martelletto	4
	ProLPG317	complete fork ProLPG 317 (306+307+308)		1set
		Set Of Gaskets (LPG 0203, 0204, 0119, 0320, 0207, 0112)		1set



## ΔΙΑΦΟΡΑ ΕΞΑΡΤΗΜΑΤΑ ΑΝΤΛΙΑΣ



**Τύπος:** Break away coupling 3/4"

ΚΩΔΙΚΟΣ	ΤΙΜΗ / €
214.27.30.10	



**Τύπος:** Break away M30 x 1,5

ΚΩΔΙΚΟΣ	ΤΙΜΗ / €
213.27.30.10	



**Τύπος:** Μάνικα υγραερίου Φ16 PN 25

ΚΩΔΙΚΟΣ	ΤΙΜΗ / €
213.27.50.10	



**Τύπος:** Μαστός σύνδεσης μάνικας

ΚΩΔΙΚΟΣ	ΔΙΑΜΕΤΡΟΣ	ΤΙΜΗ / €
213.27.52.10	Φ16 x 3/4"	
213.27.52.11	Φ16 x 1"	



**Τύπος:** By pass αντλίας corken

ΚΩΔΙΚΟΣ	ΔΙΑΜΕΤΡΟΣ	ΤΙΜΗ / €
214.27.20.10	3/4"	
214.27.20.11	1"	



**Τύπος:** By pass αντλίας coprini

ΚΩΔΙΚΟΣ	ΔΙΑΜΕΤΡΟΣ	ΤΙΜΗ
203.27.20.10	1"	